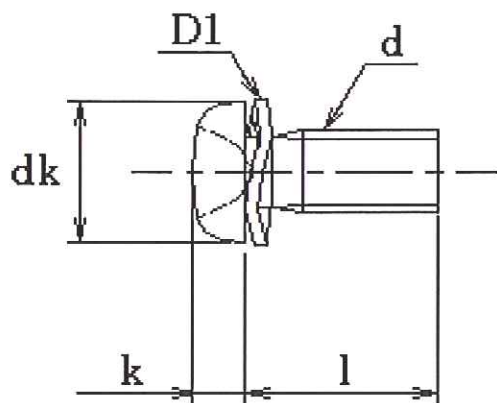


商品CD	なべ エムス						商品CD
	M 3		M 4		M 5		
	ツーロック	ツーロック+P	ツーロック	ツーロック+P	ツーロック	ツーロック+P	
	0600	0602	0600	0602	0600	0602	
5							5
6	2.07 2,000 x 25	2.82 2,000 x 15	3.17 1,000 x 25	4.70 1,000 x 15			6
8	2.21 2,000 x 16	2.97 2,000 x 15	3.30 1,000 x 16	4.61 1,000 x 15	6.38 500 x 25	7.82 500 x 16	8
10	2.40 2,000 x 16	3.14 2,000 x 12	3.54 1,000 x 16	4.85 1,000 x 12	6.55 500 x 16	7.91 500 x 15	10
12	2.59 2,000 x 15	3.38 2,000 x 10	3.86 1,000 x 16	5.12 1,000 x 12	6.91 500 x 16	8.29 500 x 15	12
14			1,000 x 15		7.78 500 x 16		14
15							15
16	3.09 2,000 x 10	3.83 2,000 x 8	4.47 1,000 x 12	5.84 1,000 x 10	7.95 500 x 15	9.27 500 x 12	16
18							18
20	3.44 2,000 x 8	4.18 2,000 x 5	5.07 1,000 x 10	6.47 1,000 x 8	8.94 500 x 12	10.06 500 x 10	20
22							22
25			5.81 500 x 16				25
30							30

No.23-090221



ツーロック エムスは従来のスプリングワッシャーに比べ

- ・約5倍以上の大きなばね反力で締め付けます。
- ・ばね反力が大きく、ゆるみ方向への抵抗が強いため、優れたゆるみ効果を発揮します。
- ・接点が4ヶ所のため、ばね反力が均等に配分されます。
- ・C形変形が起こりにくいので傷つきやすい塗装製品にも活用いただけます。
- ・板厚が薄く高さが低いため、軽量で締め付け量が小さくスムーズ、そして不完全ねじ部(a寸法)が小さいので薄板への使用が可能です。

	ピッチ P	なべ頭			ツーロック 波形ばね座金		平座金 JIS D1 x T	a寸法			
		+字穴	dk	k	D1	H		ツーロック	SW	ツーロック + P	SW + P
M 3	0.5	#2	6	2	5.7	1.05	8 x 0.5	2.05	2.4	2.65	3.0
M 4	0.7	#2	7	2.6	7.1	1.2	10 x 0.8	2.7	3.5	3.6	4.4
M 5	0.8	#2	9	3.3	8.8	1.5	12 x 0.8	3.2	4.3	4.1	5.2

ISOワッシャー、小型ワッシャー、特殊ワッシャー、等についても受注生産で受け賜っておりますので弊社担当者までお申し付けください。

この価格表には、消費税は含まれておりません。

2009年 2月 21日実施